

МИНОБРНАУКИ РОССИИ
САНКТ-ПЕТЕРБУРГСКИЙ ГОСУДАРСТВЕННЫЙ
ЭЛЕКТРОТЕХНИЧЕСКИЙ УНИВЕРСИТЕТ
«ЛЭТИ» ИМ. В.И. УЛЬЯНОВА (ЛЕНИНА)
Кафедра ТОР

ОТЧЕТ
по лабораторной работе №6
по дисциплине «Основы метрологии и радиоизмерений»
ТЕМА: Поверка измерительных генераторов

Студент гр.

Преподаватель

Данилин А.А.

Санкт-Петербург

2022

Цель работы: изучение устройства генераторов сигналов и принципов их применения в радиоизмерительной практике. Исследование генераторов гармонических сигналов – низкочастотный (НЧ), высокочастотный (ВЧ) и генератор импульсов прямоугольной формы. Изучение структурных схем и назначения органов управления генераторов, методик контроля их параметров (поверки).

Теоретические сведения:

Измерительные генераторы – источники образцовых (тестовых) сигналов. Они отличаются возможностью установки формы и параметров выходных сигналов с заданной точностью (нормируемыми метрологическими характеристиками). Процедура контроля параметров измерительных генераторов и, в ряде случаев, их корректировки называется поверкой. Результатом поверки является аттестация прибора на соответствие его паспортному классу точности. Согласно ГОСТ 15069–86 измерительные генераторы делят по функциональному назначению на подгруппы:

1. Низкочастотные генераторы сигналов (подгруппа Г3) – источники гармонических (синусоидальных) колебаний низких частот (от десятков герц до сотен килогерц –...единиц мегагерц).
2. Высокочастотные генераторы сигналов (Г4) – приборы, вырабатывающие гармонические модулированные и немодулированные колебания высоких и сверхвысоких частот (от 0,1 МГц до десятков гигагерц);
3. Генераторы импульсов (Г5) – источники одиночных или периодических видеоимпульсов, обычно прямоугольной формы.
4. Генераторы сигналов специальной формы (Г6). Это функциональные генераторы низких и инфранизких частот, генераторы колоколообразных импульсов, сигналов случайной формы с нормируемыми статистическими параметрами (шумовые генераторы).
5. Генераторы сигналов произвольной формы с прямым цифровым синтезом сигнала (Direct Digital Synthesis – DDS).

6. Синтезаторы частоты на основе деления и умножения частоты опорного высокостабильного генератора.

Аналоговые измерительные генераторы гармонических сигналов (НЧ, ВЧ и СВЧ) перекрывают диапазон частот от единиц герц до десятков гигагерц. В генераторах ВЧ предусматривают возможность амплитудной (АМ), а в ряде приборов – частотной (ЧМ) и фазовой (ФМ) модуляций.

Основным блоком измерительного генератора гармонических колебаний, определяющим частоту и форму выходного сигнала, является задающий генератор.

Генераторы импульсов общего применения предназначены, как правило, для получения видеоимпульсов прямоугольной формы. Они используются при исследовании импульсных и цифровых устройств, измерении переходных характеристик и пр.

Функциональные генераторы – это генераторы нескольких форм сигналов (синус, меандр, треугольник и др.). Частота сигналов может меняться в широком диапазоне – от долей герц до единиц мегагерц. От рассмотренных ранее генераторов они отличаются принципом действия. Для получения напряжения разных форм используют аналоговые интеграторы на основе прецизионных операционных усилителей, охваченные ПОС. Диапазон частот ограничен частотными свойствами применяемых операционных усилителей. Особенностью таких приборов является возможность управления частотой с помощью напряжения. Это позволяет использовать функциональные генераторы в измерителях АЧХ и в генераторах с частотной модуляцией.

Описание лабораторной установки: В состав лабораторной установки входят исследуемые генераторы – высокочастотный Г4-102 и низкочастотный Г3-112, импульсный генератор Г5-54. Функциональный генератор GFG-8219A используется как источник сигнала модуляции. Образцовые приборы, позволяющие провести поверку этих генераторов – электронно-счетный частотомер Agilent 53181A, цифровой мультиметр GDM-8246 и цифровой осциллограф GDS-820C.

Обработка результатов:

1. Поверка высокочастотного генератора Г4-102

Структурная схема поверки ВЧ-генератора Г4-102:

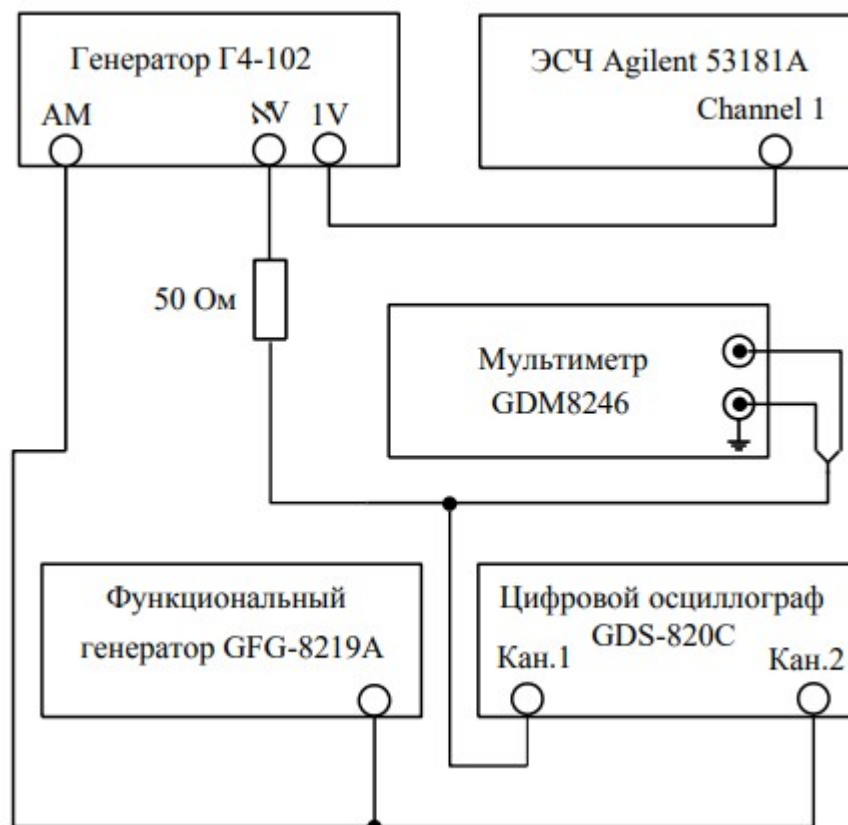


Таблица 1.1. Измерение погрешности установки частоты ВЧ генератора Г4-102:

Установленное значение	Измеренное значение	Относительная погрешность установки, %	Паспортное значение предела погрешности, %
5	5,044	0,872323553	1
8,5	8,6036	1,204147101	
12,5	12,6242	0,983824718	
13	13,09265	0,707648948	
18	18,15316	0,843709855	
25	25,0623	0,248580537	
26	26,3242	1,231566391	
38	38,3342	0,871806377	
50	50,29472	0,585985964	

Формула для расчета относительной погрешности установки:

$$\delta f = \frac{f - f_{изм}}{f_{изм}} * 100\%, \text{ где } f - \text{отметка по шкале генератора, } f_{изм} - \text{измеренное}$$

значение частоты.

Таблица 1.2. Измерение погрешности установки выходного напряжения на калиброванном выходе генератора Г4-102:

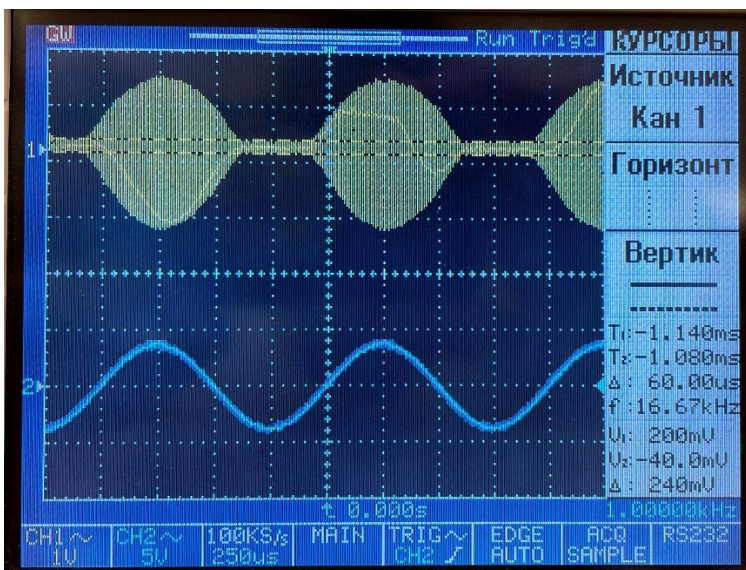
Установленное значение	Измеренное значение	Относительная погрешность установки, %	Паспортное значение предела погрешности, %
316000	348210	9,25016513	18
100000	110320	9,354604786	
31600	34720	8,986175115	
10000	11490	12,96779809	
3160	2970	6,397306397	

Таблица 1.3. Измерение погрешности установки коэффициента амплитудной модуляции:

Установленное значение коэффициента модуляции, %	Δ_{max} , дел.	Δ_{min} , дел.	Измеренное значение коэффициента модуляции, %	Относительная погрешность установки, %
90	2,68	0,24	83,56164384	7,704918033
70	2,52	0,24	82,60869565	15,26315789
50	2,36	0,44	68,57142857	27,08333333
30	2	0,8	42,85714286	30
10	1,68	1,28	13,51351351	26

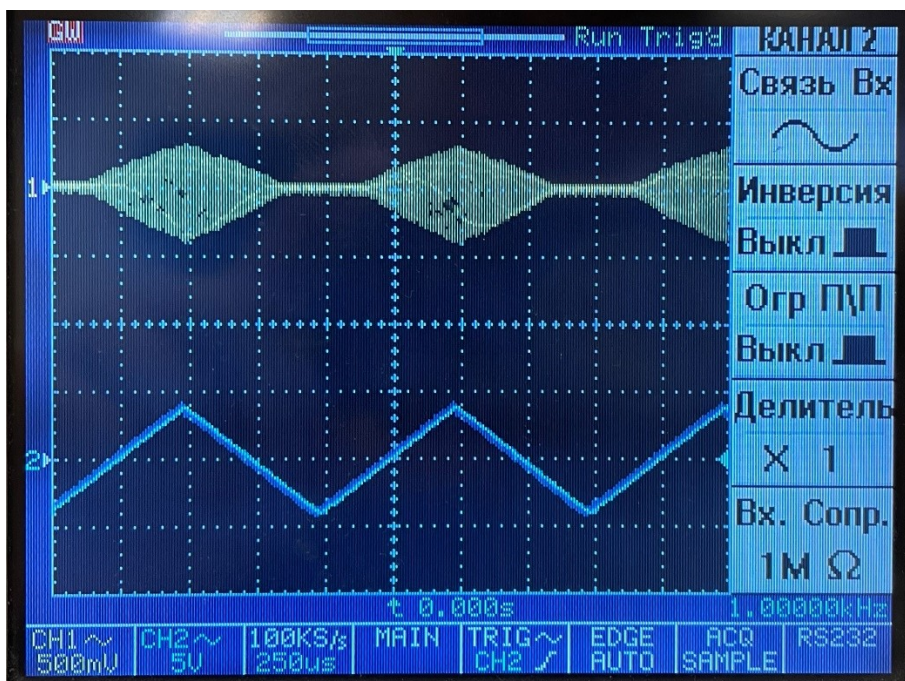
Формула для расчета коэффициента модуляции: $m = \frac{\Delta_{max} - \Delta_{min}}{\Delta_{max} + \Delta_{min}} * 100\%$

Синусоидальная форма АМ сигнала для $m = 90\%$:

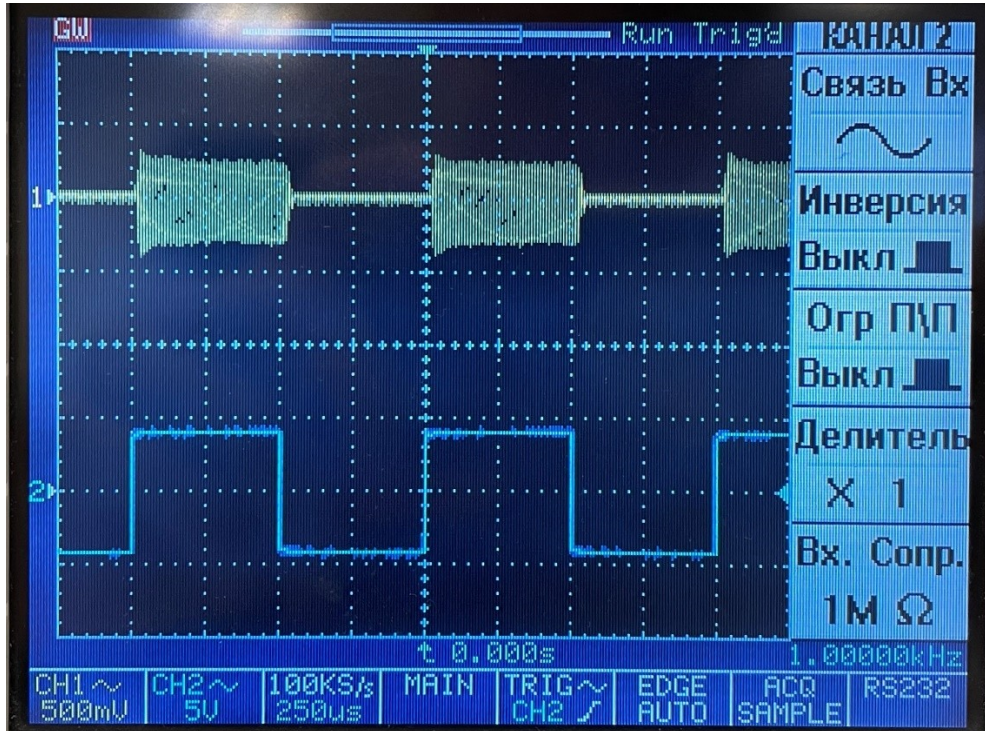


Исследование режима АМ с другими формами модулирующего сигнала генератора GFG -8219A:

- Треугольник:

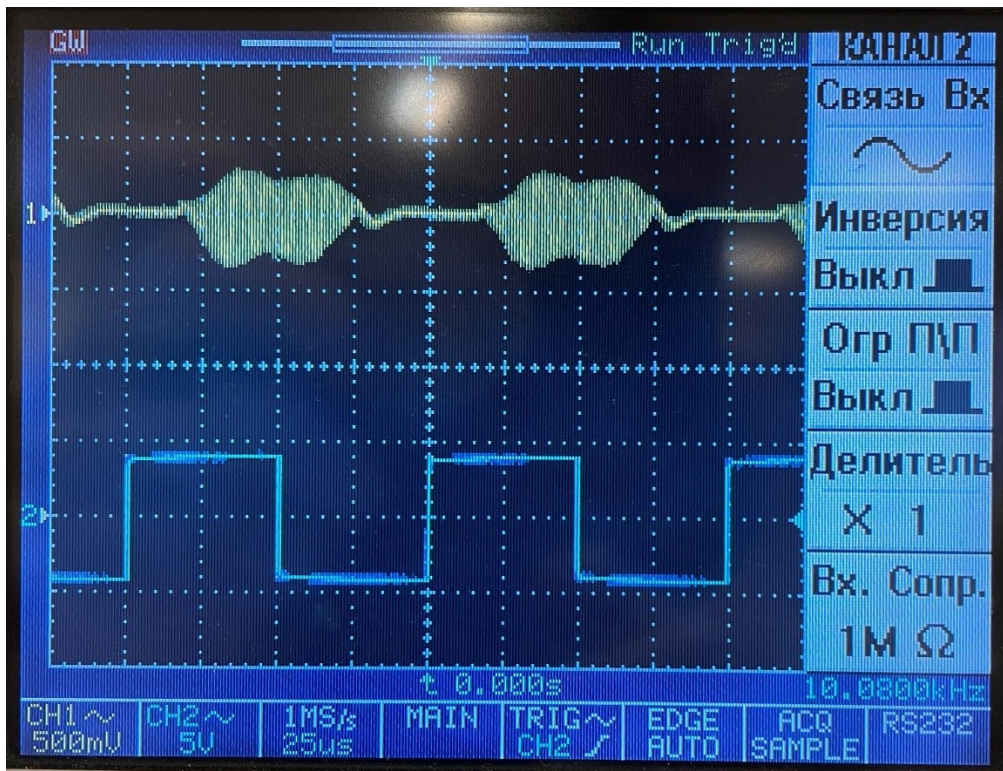


- Меандр:

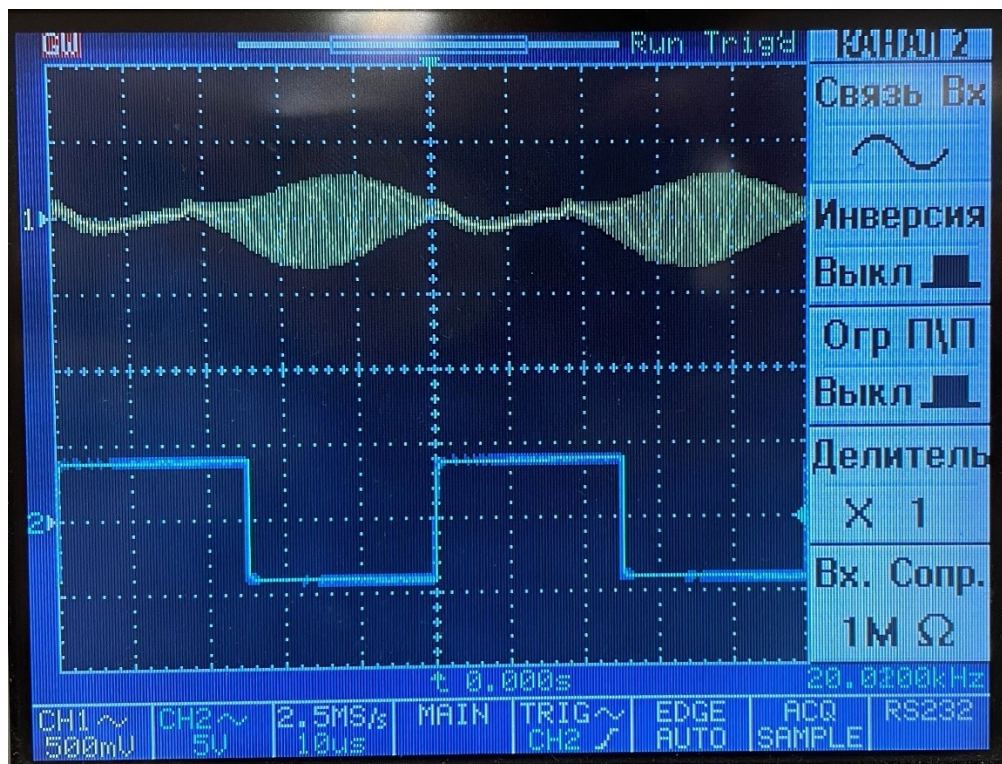


Наблюдение искажения формы огибающей, возникающих из-за ограниченной полосы частот модулятора генератора Г4-102:

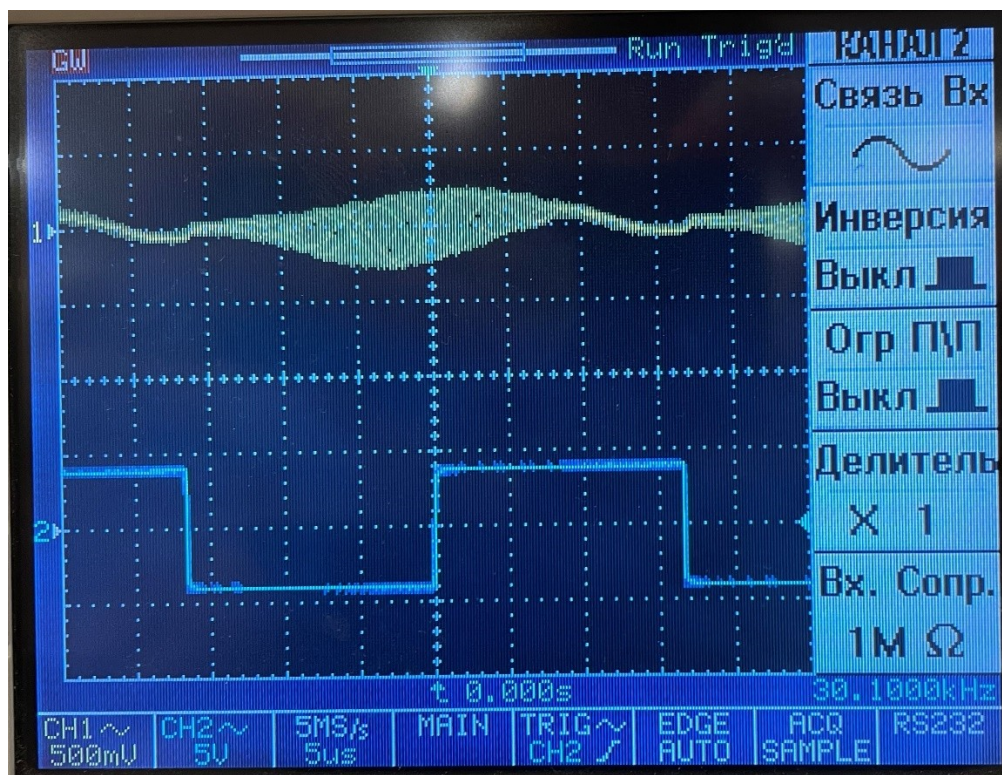
- 10 кГц:



- 20 кГц:

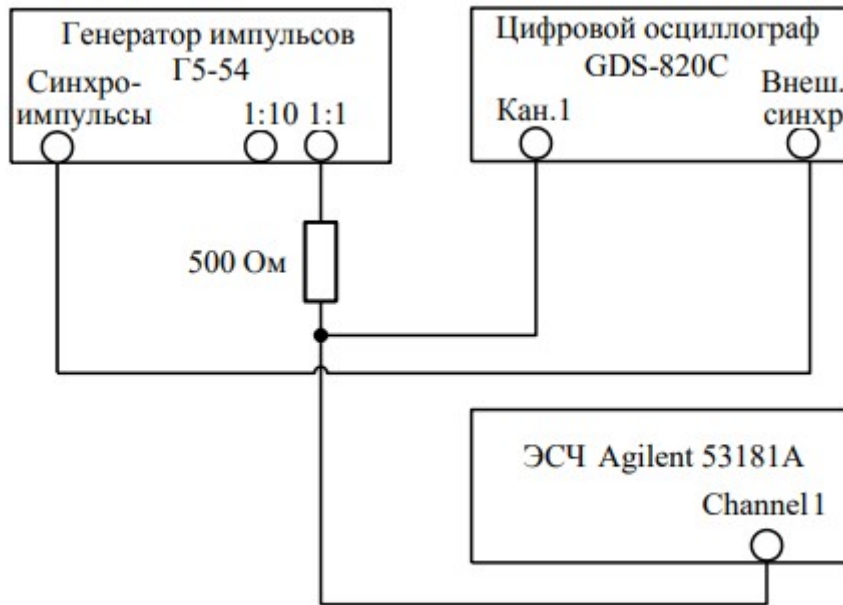


- 30 кГц:



2. Измерение параметров прямоугольных импульсов генератора Г5-54

Структурная схема проверки генератора импульсов Г5-54:



Визуальный контроль формы и оценка длительности и амплитуды:

Форма импульса:

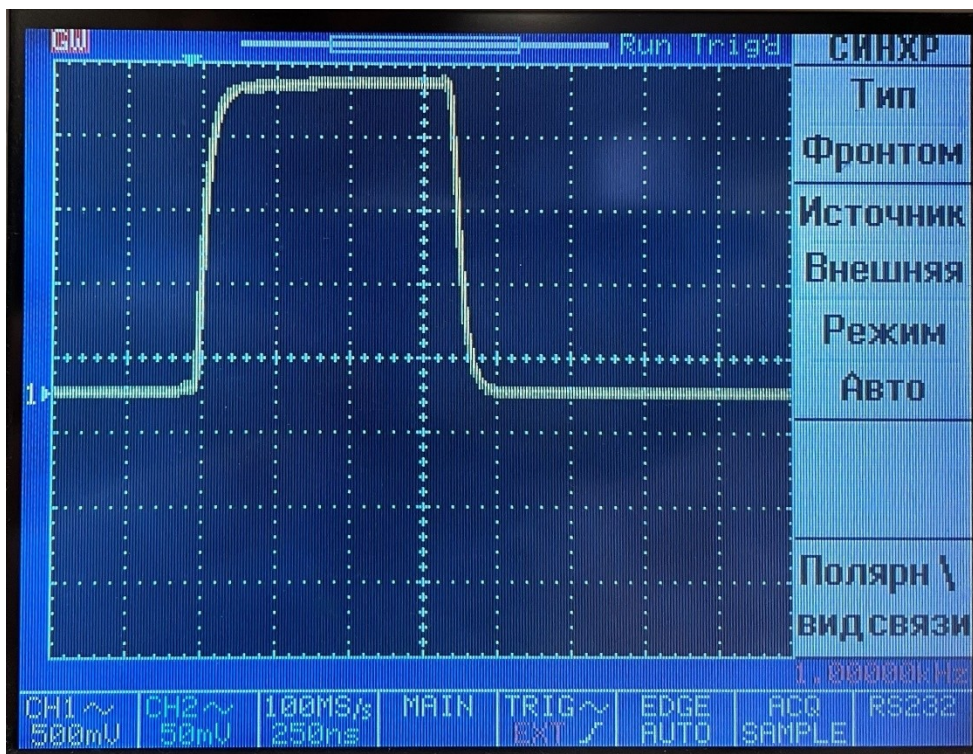


Таблица 2.1. Параметры импульса:

Установленная амплитуда импульса, В	Измеренная амплитуда V_{p-p} , В	время нарастания, нс	время спада, нс	длительность импульса, нс
2	2,14	73,6	75,59	867,1

Таблица 2.2. Расчет погрешности установки амплитуды импульса:

Установленная амплитуда импульса, В	Измеренная амплитуда V_{p-p} , В	Погрешность установки амплитуды, В	Паспортное значение погрешности, В
2	2,14	0,14	0,2
3	3,12	0,12	0,3
4	4,24	0,24	0,4
5	5,12	0,12	0,5
6	6,16	0,16	0,6

Формула для расчета погрешности установки амплитуд: $\delta f = f_{изм} - f$.

Таблица 2.3. Расчет погрешности установки длительности импульса:

Установленная длительность импульса, мкс	Измеренная длительность, мкс	Измеренное время нарастания, нс	Измеренное время спада, нс	Погрешности установки длительности импульса, мкс	Паспортная погрешность установки длительности, мкс
10	9,999	130,4	133,6	0,001	1,03
100	89	847	847	11	10,03

Формула для расчета погрешности установки длительности импульса:

$$\delta f = f_{изм} - f.$$

Таблица 2.4. Измерение погрешности установки частоты следования импульсов генератора Г5-54:

Установленное значение	Измеренное значение	Относительная погрешность установки, %	Паспортное значение предела погрешности, %
10	9,978	0,220485067	10
100	99,506	0,496452475	
1000	997,403	0,260376197	
10000	9952,273	0,47955879	
30	30,419	1,377428581	
300	304,951	1,623539519	
3000	3046,148	1,514962503	
30000	30221,352	0,732435796	
70	71,98	2,750764101	

700	717,975	2,503569066	
7000	7179,842	2,504818351	
70000	71319,574	1,85022698	
100	100,63	0,626055848	
1000	1005,154	0,512757249	
10000	10045,432	0,452265268	
100000	99870,253	0,129915562	

3. Измерение параметров НЧ-генератора Г-112:

Структурная схема поверки НЧ генератора Г3-112:

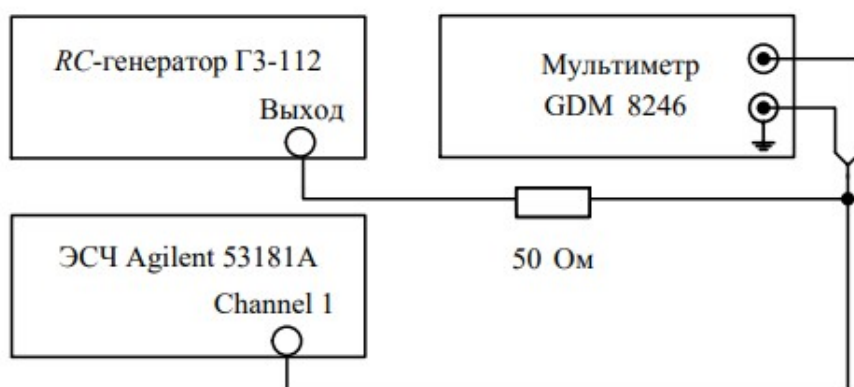


Таблица 3.1. Измерение погрешности установки частоты генератора Г3-112:

Установленное значение	Измеренное значение	Относительная погрешность установки, %	Паспортное значение предела погрешности, %
100	100,83	0,823167708	2,3
1000	1003,3	0,328914582	2,03
10000	10080	0,793650794	2,003
100000	101097	1,085096491	2,0003
1000000	1013500	1,33201776	2,00003
90	90,237	0,26264171	2,333333333
900	900,31	0,034432584	2,033333333
9000	9042,3	0,467801334	2,003333333
90000	90744	0,819888918	2,000333333
900000	909190	1,010789824	2,000033333
60	59,715	0,477267018	2,5
600	598,83	0,195380993	2,05
6000	6007,1	0,118193471	2,005
60000	60351	0,581597654	2,0005
600000	603460	0,573360289	2,00005
40	39,446	1,404451655	2,75
400	396,38	0,913265049	2,075

4000	3974,1	0,651719886	2,0075
40000	39891	0,273244592	2,00075
400000	398630	0,343677094	2,000075
14	13,779	1,603889978	4,142857143
140	138,761	0,892902184	2,214285714
1400	1393,5	0,466451381	2,021428571
14000	13961	0,279349617	2,002142857
140000	139590	0,293717315	2,000214286
10	9,7405	2,664134285	5
100	98,527	1,495021669	2,3
1000	990,34	0,975422582	2,03
10000	9915,6	0,851183993	2,003
100000	99039	0,970324822	2,0003

Формула для расчета относительной погрешности установки:

$$\delta f = \frac{f - f_{изм}}{f_{изм}} * 100\%, \text{ где } f - \text{отметка по шкале генератора, } f_{изм} - \text{измеренное}$$

значение частоты.

Таблица 3.2. Измерение погрешности установки ослабления выходного аттенюатора генератора ГЗ-112:

Установленн ое ослабление, дБ	Измеренное напряжение, В	Измеренное ослабление, дБ	Погрешность установки ослабления, дБ	Паспортное значение погрешности, дБ
0	997,5	0,021741913	0,021741913	±0,13
10	314	10,06140704	0,061407039	
20	99,03	20,08466442	0,084664419	
30	31,54	30,02276622	0,02276622	
40	10,92	39,23554723	-0,764452767	
50	3,16	50,00625835	0,006258348	

Формула для расчета ослабления: $A = 20 \log_{10} \frac{U_{вых}}{U_{он}}$, $U_{он} = 1 В$.

Вывод: в ходе работы изучили устройства генераторов сигналов и принципов их применения в радиоизмерительной практике. Исследовали генераторы гармонических сигналов – низкочастотный (НЧ): определили относительную погрешность частоты генератора и сравнили с паспортным значением предела погрешности установки: результат показал, что все показания относительной погрешности меньше паспортной, что говорит о исправности прибора, также рассчитали ослабление выходного аттенюатора

и определили ее погрешность: результат показал, что почти во всех случаях погрешность установки ослабления меньше паспортной, высокочастотный (ВЧ): определили погрешность установки частоты: почти во всех случаях она меньше паспортной, определили погрешности установки выходного напряжения на калиброванном выходе, результат также говорит о исправности установки, также определили погрешность установки коэффициента амплитудной модуляции, результат показывает, что погрешность достаточно большая, что говорит о неисправности прибора или неправильности измерений, исследовали режим АМ с различными формами модулирующего сигнала, также удалось наблюдать искажения формы огибающей, возникающих из-за ограниченной полосы частот модулятора генератора, и генератор импульсов прямоугольной формы: рассчитали погрешность установки амплитуды импульса, длительности импульса и частоты следования импульсов генератора, результат говорит о исправности прибора, также. Также изучили структурные схемы и назначения органов управления генераторов, методик контроля их параметров (поверки).